

光盘编号	<h1 style="margin: 0;">电梯土建技术要求（土建图附页）</h1>			技术要 求
绘制				
会签	<p>一、机房</p> <ol style="list-style-type: none"> 1、应将动力和照明电源送到机房。主开关和照明电源开关箱设置在靠近机房入口处的地方，如几台电梯共用同一机房，各台电梯的主电源开关的操纵机构应易于识别； 2、动力电源为三相五线制（三线动力，一线零线，一线地线,且零线和地线应始终分开），电压380伏，频率50赫兹，供电电压波动应在7%范围内； 3、机房内需设置一根独立的接地线，其截面积不小于动力电源线截面积，接地电阻不大于4欧姆，从地面至机房部分应用绝缘导线； 4、电梯机房需有良好通风和防雨，从建筑物其他部分抽出的陈腐空气不得排入机房； 5、机房应设有固定式电气照明，照明电源电压为220伏，。地板表面上的照度不小于200Lx，并设置一个或多个电源插座（规格为2P+PE型、250伏）； 6、机房工作区域净高不小于2.0m，供活动的净高度不小于1.8m，在控制屏前和需要检修的部件及紧急操作的地方须有不小于0.7mx0.6m的水平净空间；如机房承重曳引机的平台高于地面0.5米，用户须设置符合要求的永久性爬梯和护栏； 7、机房吊钩上应标明最大允许载荷，地面除图纸注明的集中载荷外，其他位置应能承受600公斤每平方米的均布载荷； 8、机房地面的所有开孔（包括电缆用开孔）必须采用圈框，此圈框的高度应凸出楼板或完工地面至少50mm，以防止坠落危险； 9、机房应设置宽不小于0.6m高不小于1.8m的通道机房门，有充分的照明，机房门应加锁，门的外侧应设有包括下列简短字句的须知“电梯曳引机——危险，未经许可禁止入内” <p>二、井道</p> <ol style="list-style-type: none"> 1、井道内应设置永久性照明装置，在井道最低点和最高点0.5米内,各装一盏灯，再设中间灯（保证照度至少50Lx）。并在机房有独立的照明电源箱，具体要求参照土建图； 2、井道平面尺寸系用铅锤测定的最小净空尺寸，井道壁垂直许用偏差井：《GB7025/86》道高度不大于30米的井道井道壁垂直许用偏差0+25毫米；井道高度不大于60米的井道井道壁垂直许用偏差0+35毫米；井道高度不大于90米的井道井道壁垂直许用偏差0+50毫米；井道壁所能承受载荷为不小于2.5KN（预埋件或支架处）； 3、井道应采用钢筋混凝土结构，如井道为圈梁结构时，厅门口上下各留300厚过梁且长与井道宽相同，左右两侧及后侧三面墙,在井道最低点和最高点0.5米内,各设置一道圈梁；中间每隔2.0米（最大值）各设置一道圈梁，应特别注意土建图中有关圈梁结构的要求； 4、最小层距不得小于2.8m，但当层间距超过11m时，其间应设置外开安全门（用户自理），并请速与公司联系确认，安全门的高度不小于1.8米，宽度不小于0.35米，且它们均不得向井道里开启。门与活板门均应装设用钥匙操纵的锁，当门与活板门开启后不用钥匙也能将其关闭和锁住。检修门和安全门均应即使在锁住的情况下，也能不用钥匙从井道内部将门打开。门应是无孔的，并具有与层门一样的机械强度。门近旁应设有一须知，标识“电梯井道——危险，未经许可禁止入内” 5、电梯井道应由无孔的墙，底板和顶板完全封闭起来，只允许的开口为：层门开口、检修门口、通风口等;井道的墙、底面和顶板应具有足够的机械强度，应用坚固且非易燃材料制造，而这种材料本身不应助长灰尘产生； 6、装有多台电梯的井道，不同电梯的运动部件之间应设置隔障，轿厢与对重之间的水平距离大于0.5m时，该隔障从电梯底坑地面不大于0.3m处向上延伸到至少2.5m的高度，其宽度至少等于对重宽度两边各加0.1m；轿厢与对重之间的水平距离小于0.5m时，这种隔障应贯穿井道。 7、井道应为电梯专用。井道内不得装设与电梯无关的设备、电缆等（井道允许装设采暖设备，但不能用热水或蒸汽作热源，采暖设备的控制与调节应装在井道外面） 8、电梯井道混凝土墙应坚固结实，其耐压强度应不低于24MPa，电梯导轨支架固定处的混凝土墙的厚度不小于120mm。 <p>三、地坑</p> <ol style="list-style-type: none"> 1、底坑须设爬梯（用户自理），具体要求参照土建图； 2、底坑须设排水装置，底坑不得渗水，底坑底部应光滑平整，能够承受土建图中要求的载荷； 3、电梯井道最好不要设置在人能到达的空间上面，如果井道地坑之下确有人能到达的空间，则井道地坑的底面至少按5000N/平方米载荷设计，且须将对重缓冲器安装于一直延伸到坚固地面上的实心桩墩。如果不能实现，请速联系公司； 4、底坑应设置一个电源插座（2P+PE型）； 5、底坑缓冲器的底座在电梯安装时浇制，预留钢筋长度约200毫米。 <p>四、层门</p> <ol style="list-style-type: none"> 1、层门口预留门框固定钢筋参照土建图； 2、层门口及其他部分的装修待电梯安装完毕后，由用户负责。 <p>五、本土建技术要求附页是土建图的不可分割部分，二者同时加盖公章有效</p>			<ol style="list-style-type: none"> 1、电梯井道允许的偏差：高度$\leq 30m$时，$0-+25mm$；$30m < \text{高度} \leq 60m$时，$0-+35mm$；高度$> 60m$时，$0-+50mm$。 2、井道应采用钢筋混凝土结构，当井道为圈梁结构时，应特别注意土建图中有关圈梁结构的要求。 3、最小层距不得小于2.8m，但当层间距超过11m时，其间应设置外开安全门（用户自理），并请速与公司联系确认。 4、井道内应设井道照明（用户自理），并在机房有独立的照明电源箱，具体要求参照土建图。 5、底坑须设爬梯（用户自理），具体要求参照土建图。 6、机房温度为$5^\circ-40^\circ$之间，相对湿度85%，机房通风有业主和土建方设计施工。 7、如果井道地坑之下确有人能到达的空间，则井道地坑的底面至少按5000N/平方载荷设计，且须将对重缓冲器安装于一直延伸到坚固地面上的实心桩墩。 8、圈梁结构井道时，井道左右侧及后侧圈梁间距按立面图布置，门口侧过梁按厅门口布置图设置。 9、吊钩承重2000kg数值标注在吊钩上 10、其它有关电梯土建的要求及注意事项见电梯土建附页。电梯土建附页与此页是不可分割的统一体。两页加盖公章有效。 <p>注：用户自理项为井道照明、底坑爬梯、底坑缓冲器墩、曳引机钢梁、机房通风孔、机房动力及照明电源箱。</p>
旧底图登记号	设计	比例	1:50	
底图登记号	校对	重量		
	批准	编 号		
	图名	土建附页		
	电梯土建附图			
	共 页 序 页			

光盘编号

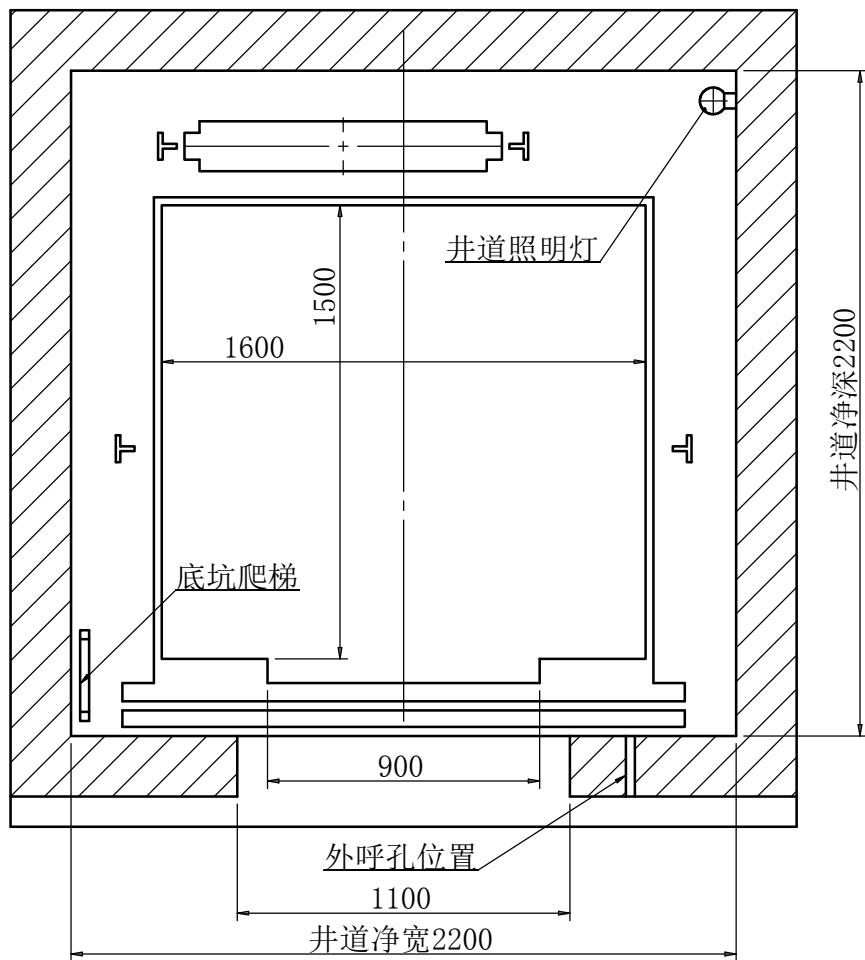
绘制

会签

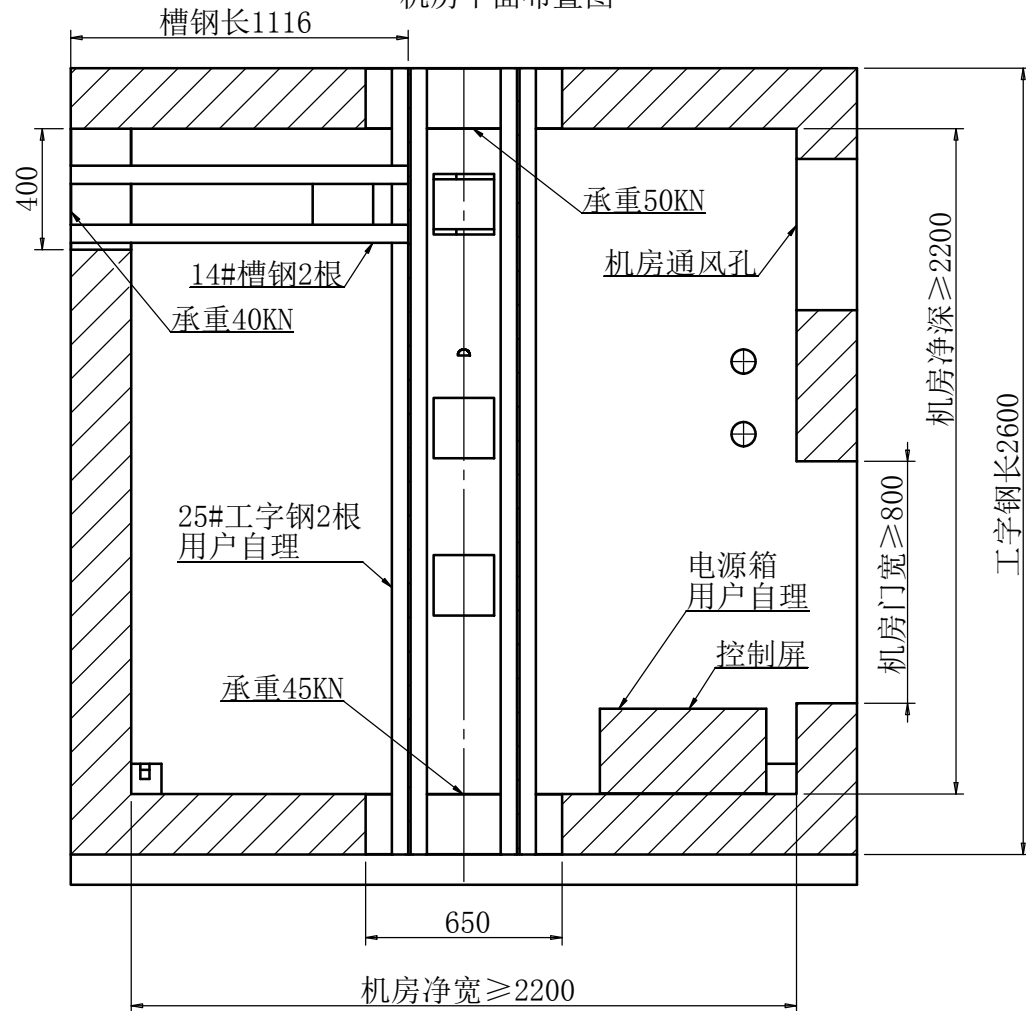
旧底图登记号

底图登记号

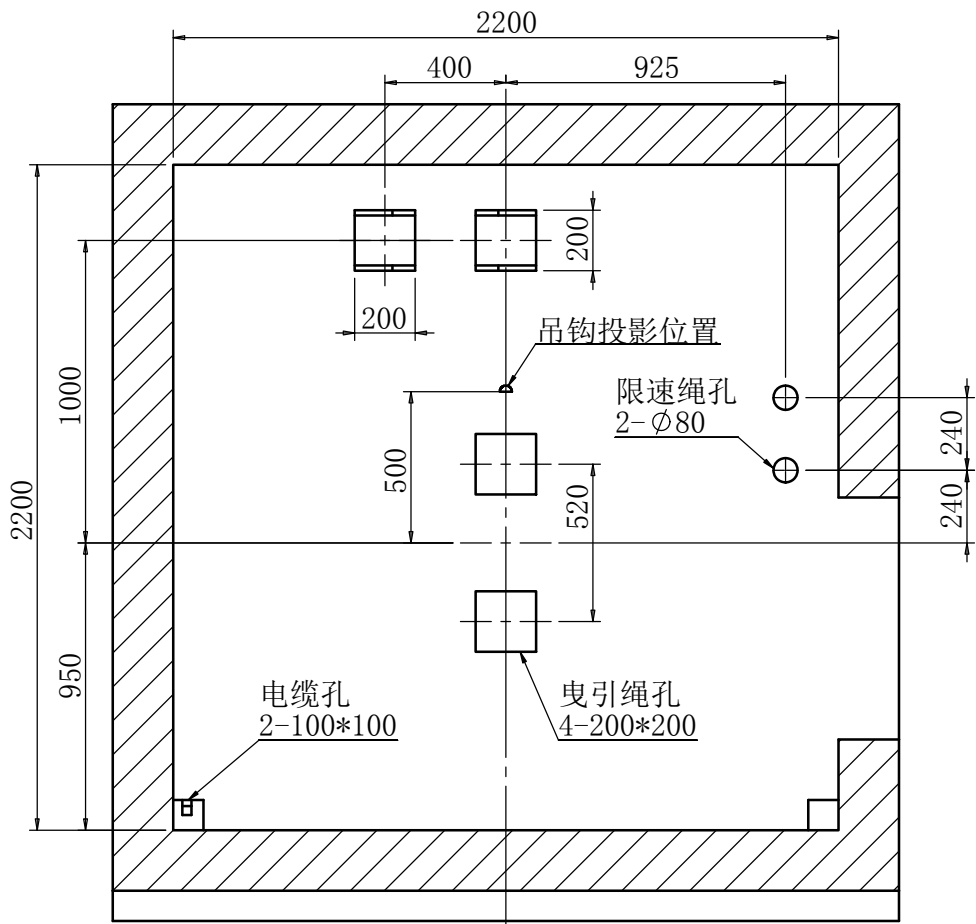
井道平面布置图



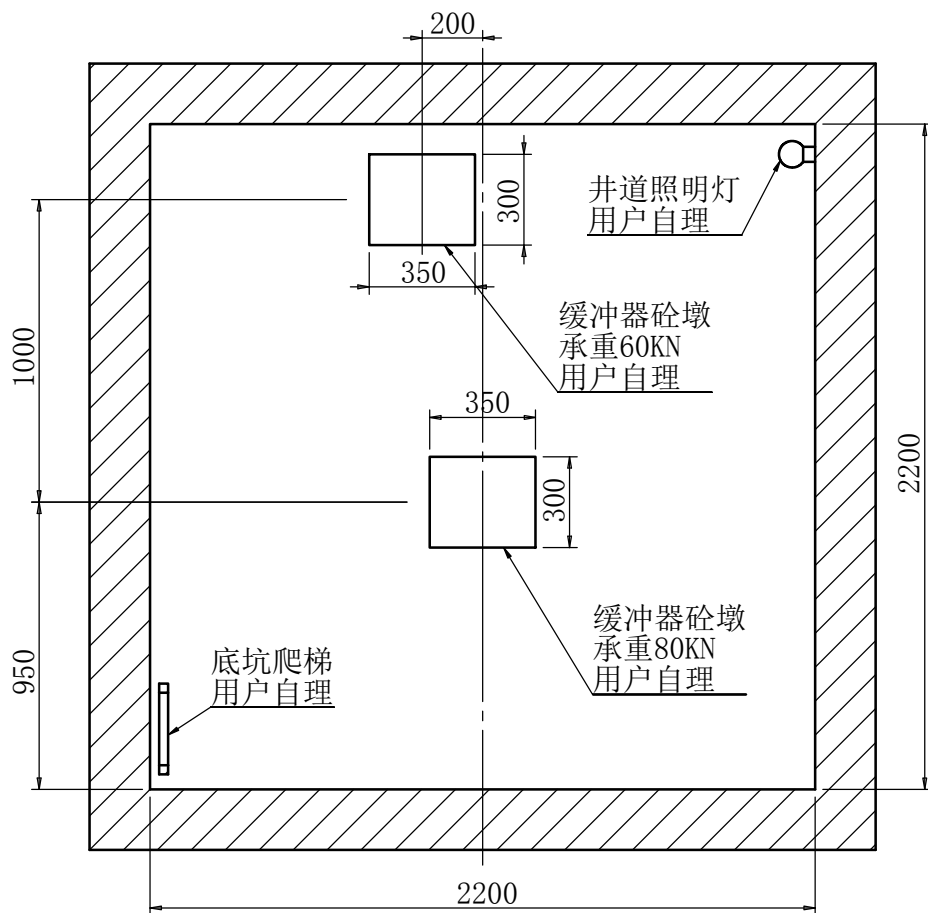
机房平面布置图



机房平面留孔图



底坑平面布置图



技术要求

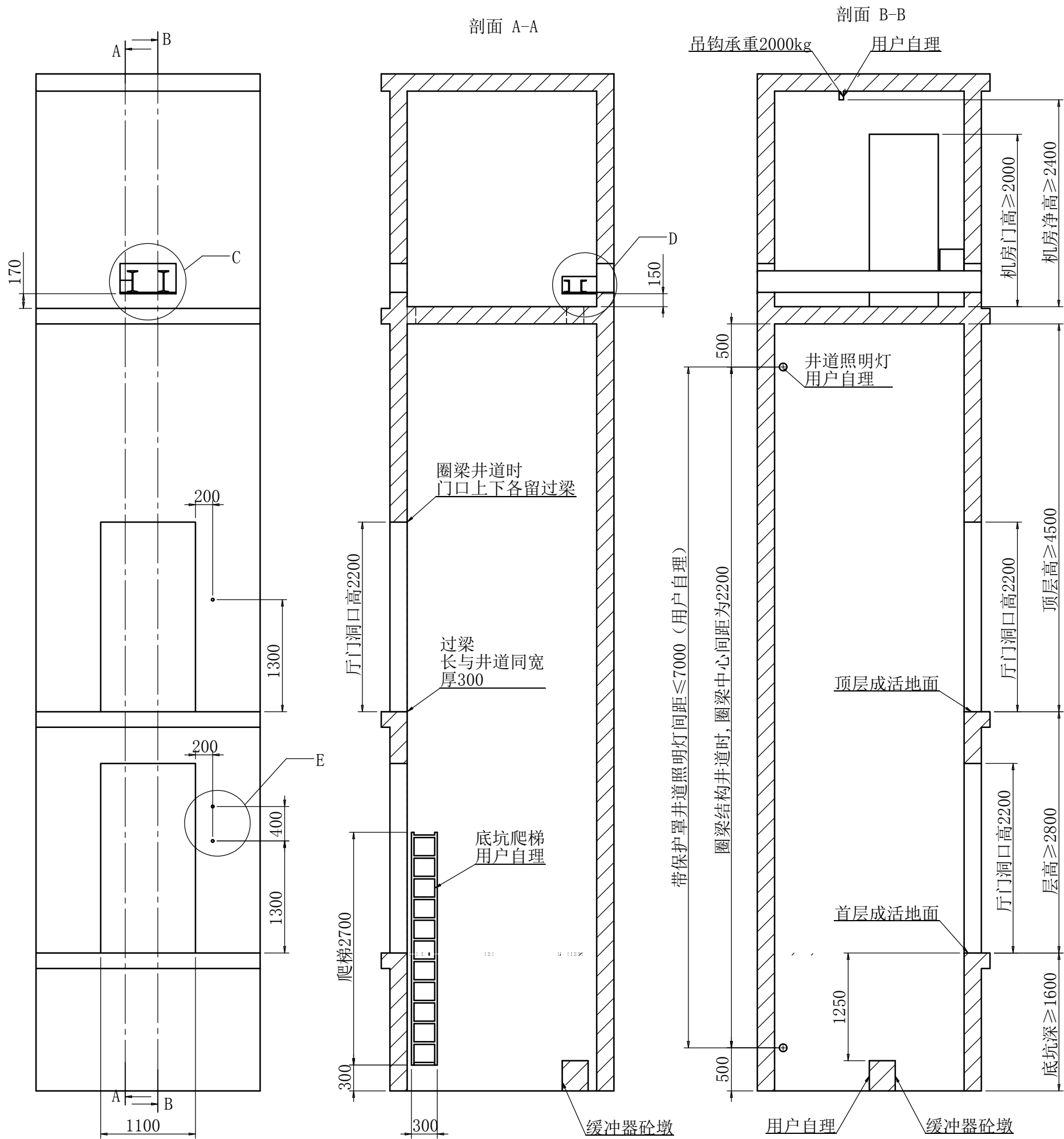
- 1、电梯井道允许的偏差：高度≤30m时，0— +25mm；30m<高度≤60m时，0— +35mm；高度>60m时，0— +50mm。
- 2、井道应采用钢筋混凝土结构，当井道为圈梁结构时，应特别注意土建图中有关圈梁结构的要求。
- 3、最小层距不得小于2.8m，但当层间距超过11m时，其间应设置外开安全门（用户自理），并请速与公司联系确认。
- 4、井道内应设井道照明（用户自理），并在机房有独立的照明电源箱，具体要求参照土建图。
- 5、底坑须设爬梯（用户自理），具体要求参照土建图。
- 6、机房温度为5°—40°之间，相对湿度85%，机房通风有业主和土建方设计施工。
- 7、如果井道地坑之下确有人能到达的空间，则井道地坑的底面至少按5000N/平方载荷设计，且须将对重缓冲器安装于一一直延伸到坚固地面上的实心桩墩。
- 8、圈梁结构井道时，井道左右侧及后侧圈梁间距按立面图布置，门口侧过梁按厅门口布置图设置。
- 9、吊钩承重2000kg数值标注在吊钩上。
- 10、其它有关电梯土建的要求及注意事项见电梯土建附页。电梯土建附页与此页是不可分割的统一体。两页加盖公章有效。

注：用户自理项为井道照明、底坑爬梯、底坑缓冲器墩、曳引机钢梁、机房通风孔、机房动力及照明电源箱。

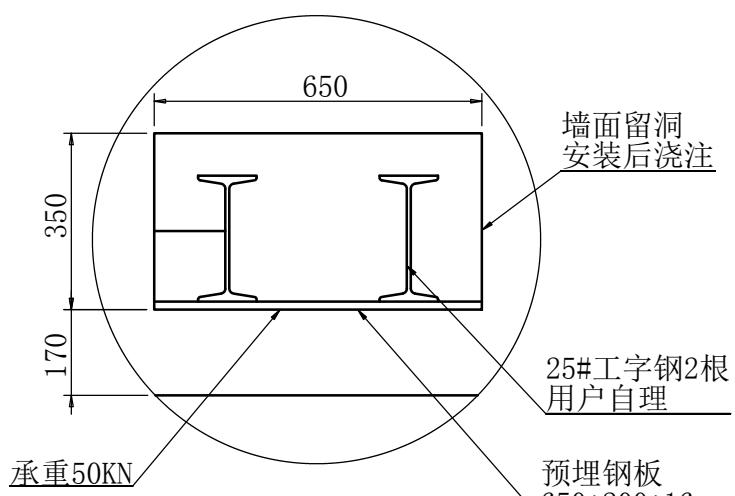
电梯型号	WDK-1000	机房结构	有机房
载重	1000kg	井道结构	剪力墙结构
速度	1.0-1.75m/s	轿厢尺寸	宽1600x深1500
驱动控制	VVVF	开门尺寸	高2100x宽900
驱动电源	380V 50Hz 15KW	电梯类型	客用电梯
照明电源	220V 50Hz 2KW	悬挂方式	2:1
设计		比例	1:25
校对		重量	
批准		编号	

图名 井道土建图

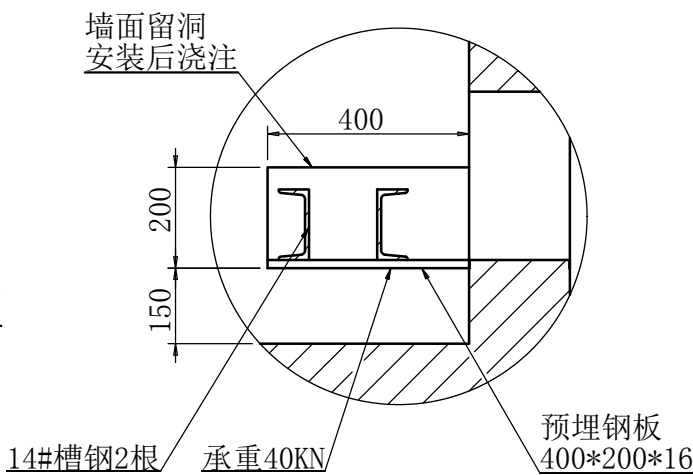
万达电梯



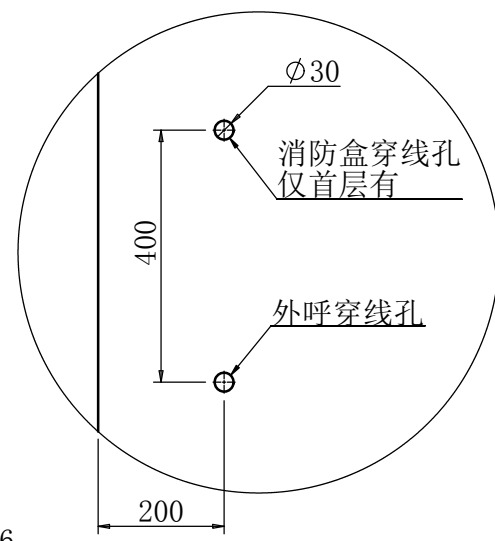
局部视图 C
比例 1 : 15



局部视图 D
比例 1 : 15



局部视图 E
比例 1 : 12



旧底图登记号	电梯型号	WDK-1000	驱动电源	380V 50Hz 15KW	轿厢尺寸	宽1600x深1500	设计		标审		井道土建图
	载重	1000kg	照明电源	220V 50Hz 2KW	开门尺寸	高2100x宽900	校对		比例	1:50	
底图登记号	速度	1.0-1.75m/s	机房结构	有机房	电梯类型	客用电梯	审核		重量		万达电梯
	驱动控制	VVVF	井道结构	剪力墙结构	悬挂方式	2:1	批准		编号		